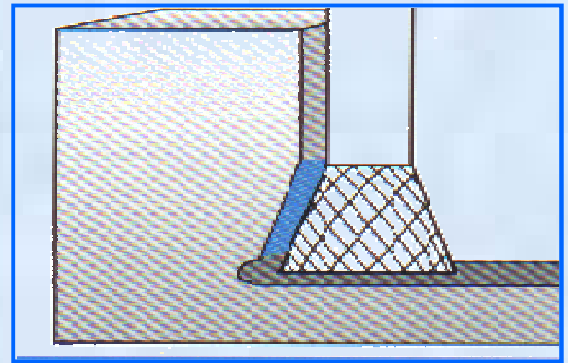
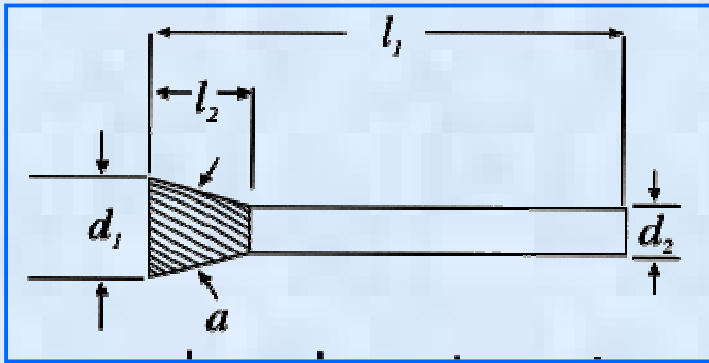


# FRESAS ROTATIVAS DE METAL DURO CON MANGO

**NORDIFLEX**

## FORMA N , CONICA INVERTIDA

MANGO DIAMETROS 6 Y 8



REF	D1 (mm)	L2 (mm)	L1 (mm)	D2 (mm)	a	DENTADOS DISPONIBLES					
						1	2	3	3SP	4	5
WKN	6	8	50	6	10°	*	*	*	*	*	*
WKN	9.5	9.5	53	6	13°	*	*	*	*	*	*
WKN	12.7	12.7	57	6 Y 8	28°	*	*	*	*	*	*
WKN	16	19	63	6 Y 8	18°	*	*	*	*	*	*
WKN	19	16	60	6 Y 8	30°	*	*	*	*	*	*



OPCIONAL : **Ti-NAMITE**

RECUBRIMIENTO ESPECIAL DISEÑADO PARA TODO TIPO DE APLICACIONES , QUE SEGÚN PRUEBAS REALIZADAS , ALARGA LA VIDA DE LA HERRAMIENTA HASTA OCHO VECES MAS QUE LAS FRESAS CONVENCIONALES.

NOTA : CONSULTAR PRECIOS Y CANTIDADES MINIMAS.

