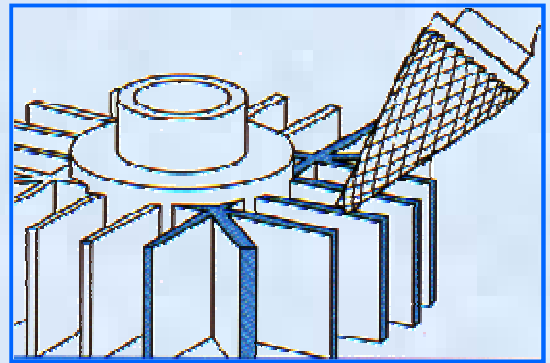
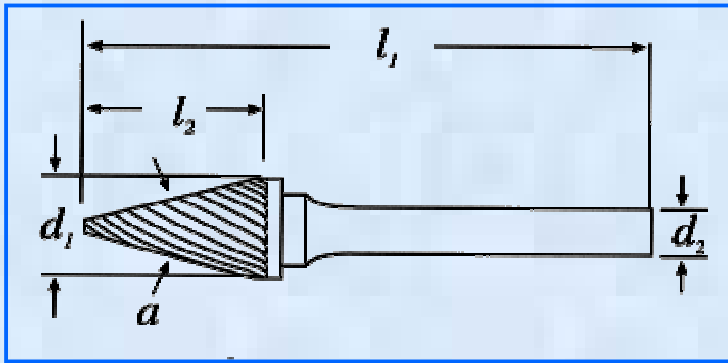


FRESAS ROTATIVAS DE METAL DURO CON MANGO

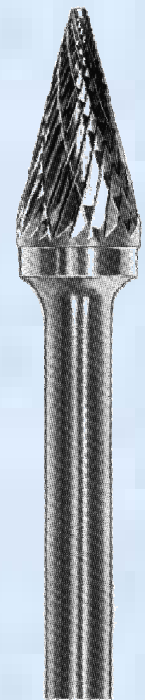
NORDIFLEX

FORMA M , CONICA EN PUNTA

MANGO DIAMETROS 6 Y 8



REF	D1 (mm)	L2 (mm)	L1 (mm)	D2 (mm)	a	DENTADOS DISPONIBLES						
						1	2	3	3SP	4	5	6
SKM	6	12.7	50	6	22°	*	*	*	*	*	*	*
SKM	6	19	50	6	14°	*	*	*	*	*	*	*
SKM	6	25	50	6	10°	*	*	*	*	*	*	*
SKM	9.5	16	63	6 Y 8	28°	*	*	*	*	*	*	*
SKM	12.7	22	69	6 Y 8	28°	*	*	*	*	*	*	*
SKM	16	25	73	6 Y 8	31°	*	*	*	*	*	*	*



OPCIONAL :

Ti-NAMITE

RECUBRIMIENTO ESPECIAL DISEÑADO PARA TODO TIPO DE APLICACIONES , QUE SEGÚN PRUEBAS REALIZADAS , ALARGA LA VIDA DE LA HERRAMIENTA HASTA OCHO VECES MAS QUE LAS FRESAS CONVENCIONALES.

NOTA : CONSULTAR PRECIOS Y CANTIDADES MINIMAS.



VIGO - TEL.:986.266249 FAX : 986.267005
www.sumicarol.com E-mail :info@sumicarol.com