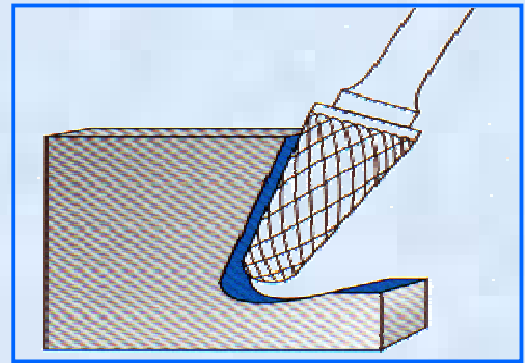
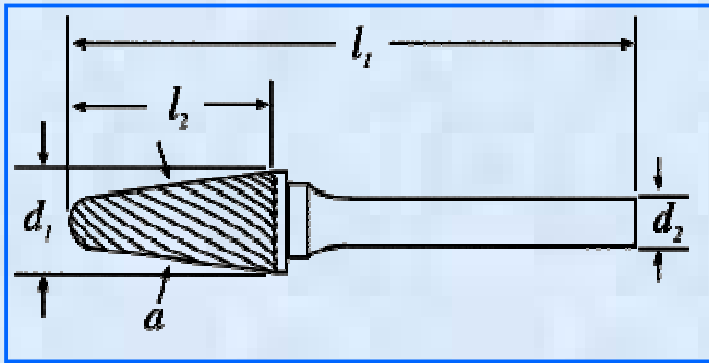


# FRESAS ROTATIVAS DE METAL DURO CON MANGO

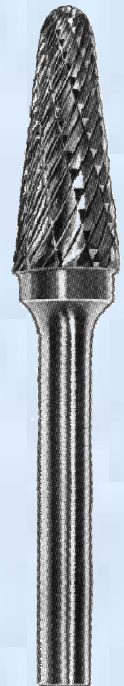
**NORDIFLEX**

## FORMA L , CONICA REDONDEADA

MANGO DIAMETROS 6 Y 8



REF	D1 (mm)	L2 (mm)	L1 (mm)	D2 (mm)	a	DENTADOS DISPONIBLES						
						1	2	3	3SP	4	5	6
KEL	6	16	50	6	14°		*	*	*	*	*	*
KEL	8	22	69	6	14°		*	*	*	*	*	*
KEL	9.5	27	74	6	14°	*	*	*	*	*	*	*
KEL	12.7	28	76	6 Y 8	14°	*	*	*	*	*	*	*
KEL	16	30	77	6 Y 8	14°	*	*	*	*	*	*	*
KEL	19	38	85	6 Y 8	14°	*	*	*	*	*	*	*



OPCIONAL :

**Ti-NAMITE**

RECUBRIMIENTO ESPECIAL DISEÑADO PARA TODO TIPO DE APLICACIONES , QUE SEGÚN PRUEBAS REALIZADAS , ALARGA LA VIDA DE LA HERRAMIENTA HASTA OCHO VECES MAS QUE LAS FRESAS CONVENCIONALES.

NOTA : CONSULTAR PRECIOS Y CANTIDADES MINIMAS.



VIGO - TEL.:986.266249 FAX : 986.267005  
[www.sumicarol.com](http://www.sumicarol.com) E-mail :info@sumicarol.com