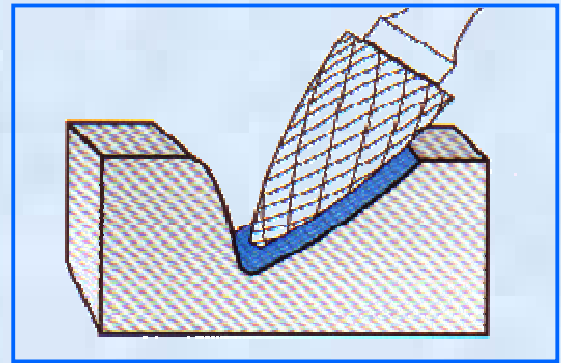
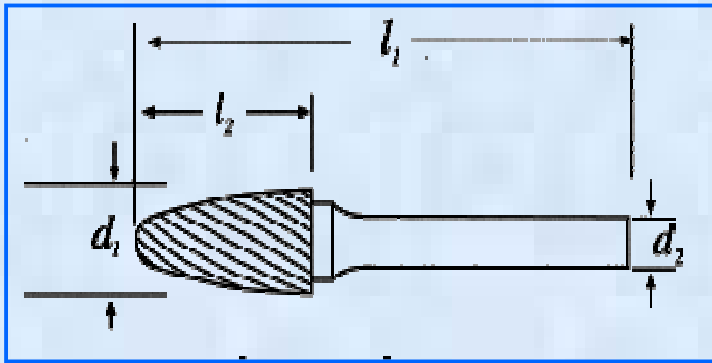


FRESAS ROTATIVAS DE METAL DURO CON MANGO

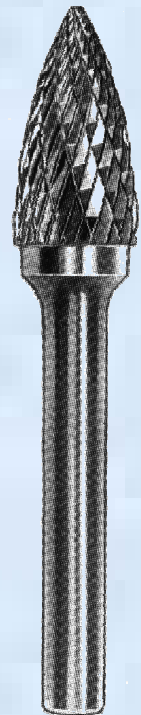
NORDIFLEX

FORMA G , ARBOL

MANGO DIAMETROS 6 Y 8



REF	D1 (mm)	L2 (mm)	L1 (mm)	D2 (mm)	DENTADOS DISPONIBLES						
					1	2	3	3SP	4	5	6
SPG	6	16	50	6		*	*	*	*	*	*
SPG	8	19	63	6		*	*	*	*	*	*
SPG	9.5	19	63	6		*	*	*	*	*	*
SPG	10	20	60	6		*	*	*	*	*	*
SPG	12.7	19	63	6 Y 8		*	*	*	*	*	*
SPG	12.7	25	69	6 Y 8		*	*	*	*	*	*
SPG	16	25	69	6 Y 8		*	*	*	*	*	*
SPG	19	25	69	6 Y 8		*	*	*	*	*	*
SPG	19	38	82	6 Y 8		*	*	*	*	*	*



OPCIONAL :

Ti-NAMITE

RECUBRIMIENTO ESPECIAL DISEÑADO PARA TODO TIPO DE APLICACIONES , QUE SEGÚN PRUEBAS REALIZADAS , ALARGA LA VIDA DE LA HERRAMIENTA HASTA OCHO VECES MAS QUE LAS FRESAS CONVENCIONALES.

NOTA : CONSULTAR PRECIOS Y CANTIDADES MINIMAS.



VIGO - TEL.:986.266249 FAX : 986.267005
www.sumicarol.com E-mail :info@sumicarol.com